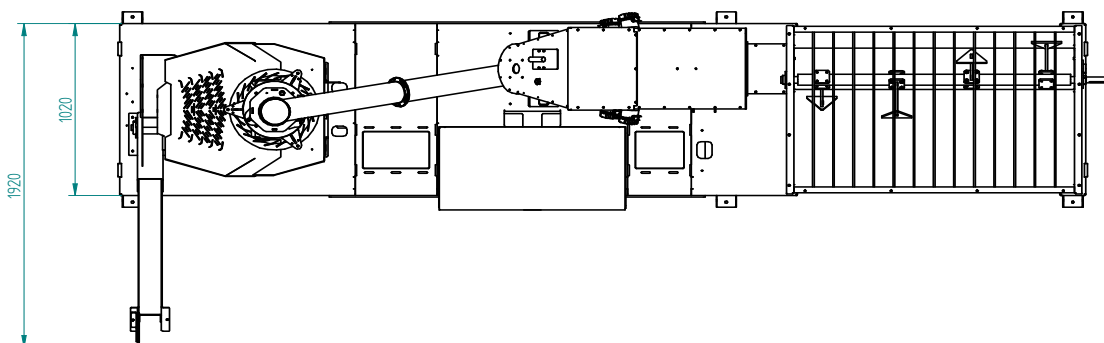
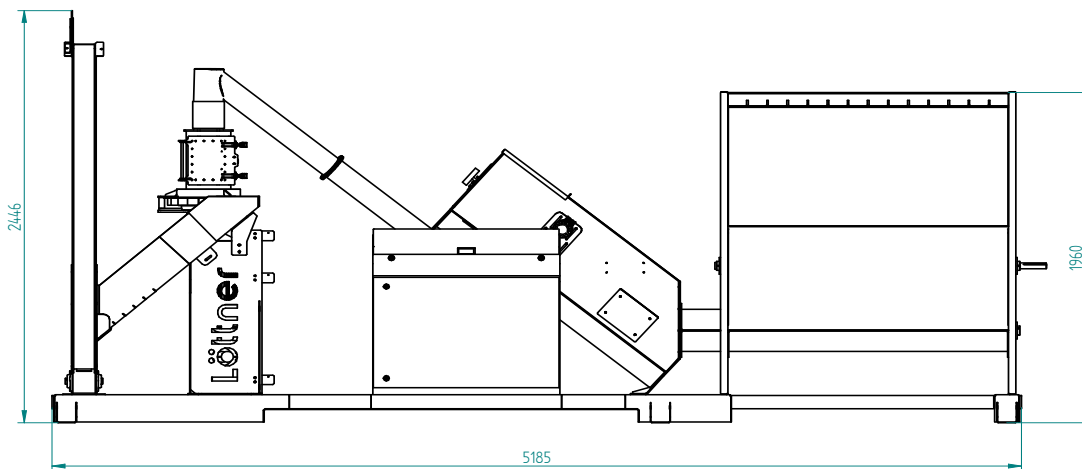


Übersicht LÖTTNER Pelletieranlagen

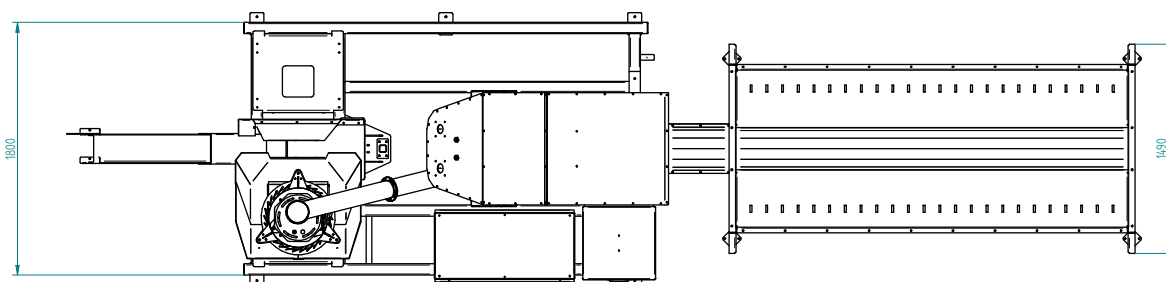
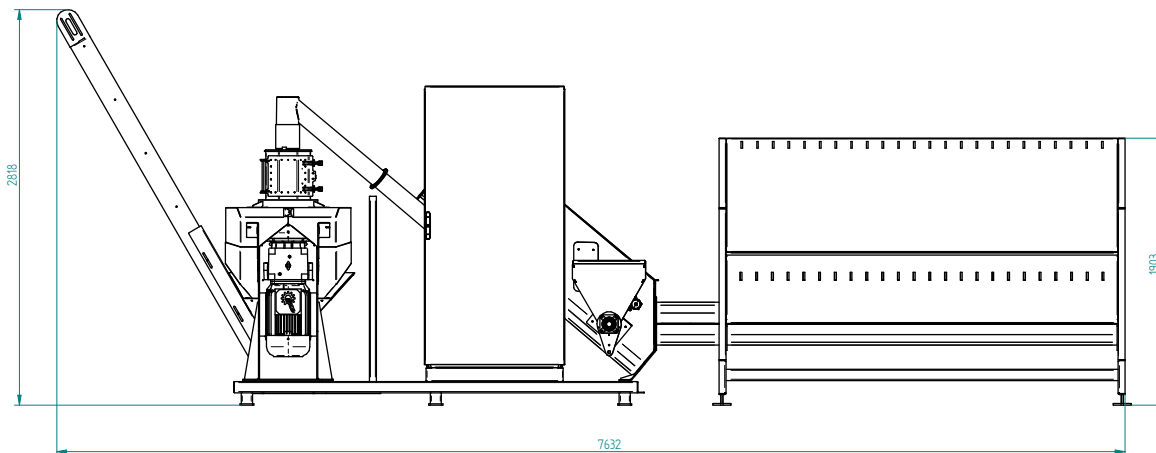
Pelletieranlage „LP 55“

Bezeichnung	
Antriebsleistung Presse	5,5 Kw
Länge	5185 mm
Breite	1020 / 1920 mm
Höhe	2446 mm
Mögliche Rohmaterialien	Holz, Miscanthus, Stroh, Heu, Luzerne, Getreidemischungen, Dünger (zB Hühnermist, Insektendünger ...), Klärschlamm, div. Recyclingmaterialien, Gärsubstrat ...
Durchmesser Pellets	4 / 6 / 8 / 10 / 12 mm
Zubehör	Fernwartung, Dosiereinheit für Presshilfsmittel, Trommelsieb, Aufsatz für Rohmaterialbehälter



Pelletieranlage „LP 11 / LP 15“

Bezeichnung	
Antriebsleistung Presse	11 / 15 Kw
Länge	7632 mm
Breite	1800 mm
Höhe	2818 mm
Mögliche Rohmaterialien	Holz, Miscanthus, Stroh, Heu, Luzerne, Getreidemischungen, Dünger (zB Hühnermist, Insektendünger ...), Klärschlamm, div. Recyclingmaterialien, Gärsubstrat ...
Durchmesser Pellets	4 / 6 / 8 / 10 / 12 mm
Zubehör	Fernwartung, Dosierbehälter für Presshilfsmittel, Trommelsieb, Hammermühle, zweite Presse



Pelletieranlage „LP 30“

Bezeichnung	
Antriebsleistung Presse	30 Kw
Länge	8545 mm
Breite	2200 mm
Höhe	2875 mm
Mögliche Rohmaterialien	Holz, Miscanthus, Stroh, Heu, Luzerne, Getreidemischungen, Dünger (zB Hühnermist, Insektendünger ...), Klärschlamm, div. Recyclingmaterialien, Gärsubstrat ...
Durchmesser Pellets	4 / 6 / 8 / 10 / 12 mm
Zubehör	Fernwartung, Dosierbehälter für Presshilfsmittel, Trommelsieb, Hammermühle, zweite Presse

